





About Warnings

 **WARNING:** A **WARNING** indicates a potential for property damage, personal injury, or death.

Coupling Two Racks

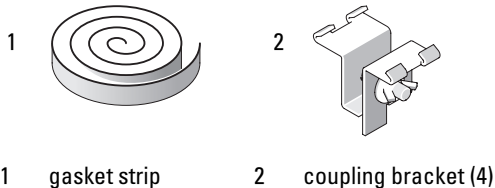
 **WARNING:** Because of the size and weight of the rack cabinets, never attempt to couple two rack cabinets by yourself.

 **NOTE:** For complete rack installation instructions, see your rack installation guide.

- 1 Unpack and set up both racks.
- 2 Unpack the coupling kit, shown in Figure 1-1.
The contents of the rack coupling kit include:

- One gasket strip
- Four coupling brackets

Figure 1-1. Rack Coupling Kit



- 3 Remove the doors and side panels from both racks. See "Removing the Front Door", "Opening and Removing the Back Doors", and "Removing and Replacing the Side Panels" in your rack installation guide.
- 4 Cut and place a segment of the gasket strip, with its protective backing removed, on one of the racks along the frame surface to be in contact with the adjacent rack (see Figure 1-2).


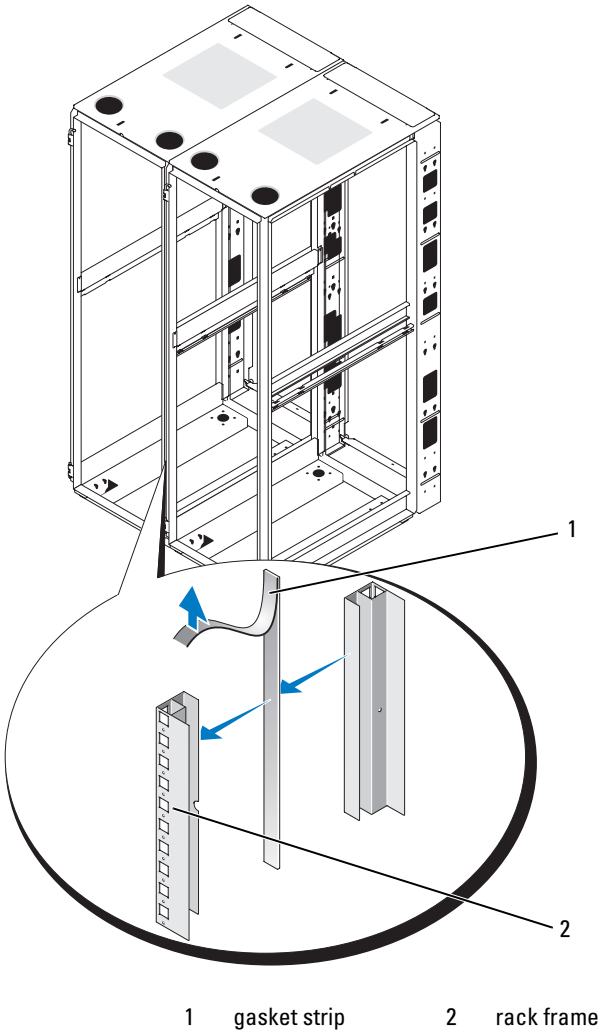
 **NOTE:** It does not matter on which rack you place the gasket strips, as long as the strips protect both racks from being scratched.



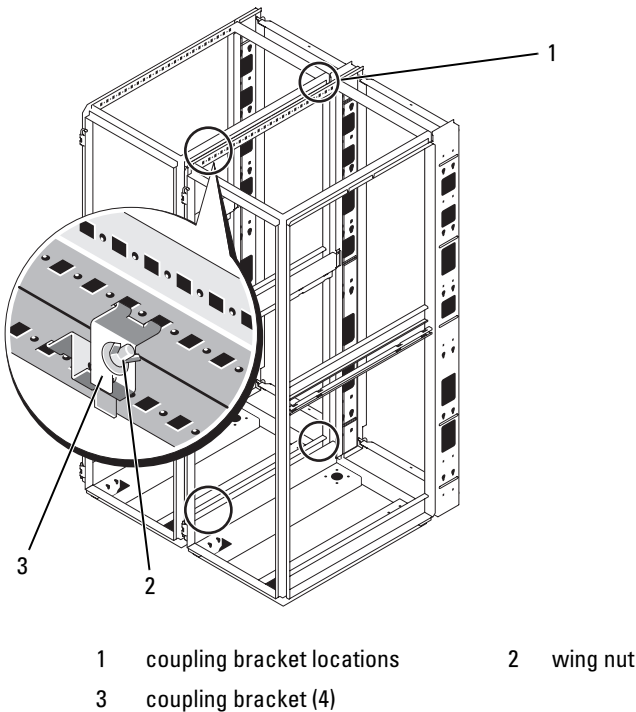
Figure 1-2. Installing the Gasket Strips



- 5** Install the coupling brackets.
- a** Position the two racks side by side.
 - b** Adjust the leveling feet on both racks so that the racks are parallel and in the same horizontal plane. For instructions, see "Adjusting the Leveling Feet" in your rack installation guide.
 - c** Install the four coupling brackets on the racks (two on the top and two on the bottom) as shown in Figure 1-3.

Hook the brackets into the square holes inside and adjacent to the rack posts, and tighten the brackets using the wing nuts (see Figure 1-3).

Figure 1-3. Coupling Two Racks



Information in this document is subject to change without notice.

© 2008 Dell Inc. All rights reserved. Printed in China. Printed on recycled paper.

Reproduction of these materials in any manner whatsoever without the written permission of Dell Inc. is strictly forbidden.

Dell and the *DELL* logo are trademarks of Dell Inc.

Other trademarks and trade names may be used in this document to refer to either the entities claiming the marks and names or their products. Dell Inc. disclaims any proprietary interest in trademarks and trade names other than its own.




À propos des avertissements

 **AVERTISSEMENT** : Un **AVERTISSEMENT** vous avertit d'un risque d'endommagement du matériel, de blessure corporelle ou de mort.

Couplage de deux racks

 **AVERTISSEMENT** : Compte tenu du poids et de la taille des armoires racks, ne coupez jamais deux racks sans vous faire assister par au moins une autre personne.

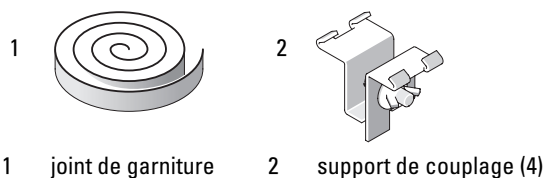
 **REMARQUE** : Pour obtenir des instructions d'installation complètes, reportez-vous au guide d'installation fourni avec le rack.

- 1 Retirez les deux racks de leur emballage et installez-les.
- 2 Retirez le kit de couplage de son emballage, présenté à la figure 1-1.

Ce kit contient :

- Un joint de garniture
- Quatre supports de couplage

Figure 1-1. Kit de couplage du rack



- 3 Retirez les portes et les panneaux latéraux des deux racks. Reportez-vous aux sections consacrées au retrait de la porte avant, à l'ouverture et au retrait des portes arrière et à l'ouverture et au retrait des panneaux latéraux du guide d'installation fourni avec le rack.
- 4 Coupez un morceau du joint de garniture et retirez l'adhésif de protection. Appliquez la bande sur l'un des racks, le long de la surface du cadre devant être en contact avec le rack adjacent (voir la figure 1-2).


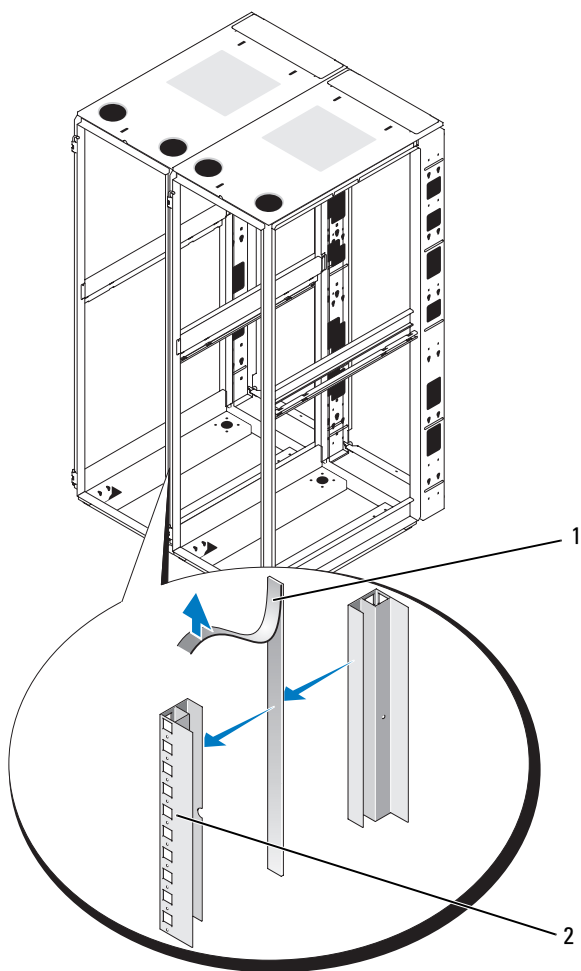
 **REMARQUE** : Le choix du rack sur lequel vous placez le joint n'a pas d'importance, dès lors qu'il permet d'éviter les rayures.

Figure 1-2. Mise en place des joints de garniture



1 joint de garniture

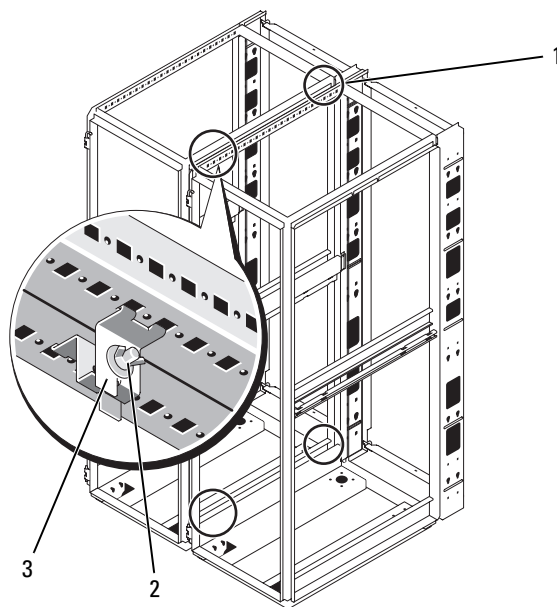
2 cadre du rack

5 Fixez les supports de couplage.

- a** Positionnez les deux racks côte à côte.
- b** Réglez les cales pour que les racks soient parallèles et dans le même plan horizontal. Pour obtenir des instructions d'installation, reportez-vous à la section consacrée à l'ajustement des cales dans le guide d'installation fourni avec le rack.
- c** Installez les quatre supports de couplage sur les racks (deux en haut et deux en bas) comme indiqué à la figure 1-3.

Enclenchez les supports dans les trous carrés situés dans et à côté des montants du rack, puis fixez les supports au moyen des écrous à oreilles (voir la figure 1-3).

Figure 1-3. Couplage de deux racks



- | | | | |
|---|--------------------------------------|---|------------------|
| 1 | emplacement des supports de couplage | 2 | écrou à oreilles |
| 3 | support de couplage (4) | | |


**Les informations contenues dans ce document sont sujettes à modification sans préavis.
© 2008 Dell Inc. Tous droits réservés. Imprimé en Chine. Imprimé sur du papier recyclé.**

La reproduction de ces documents de quelque manière que ce soit sans l'autorisation écrite de Dell Inc. est strictement interdite.

Dell et le logo *DELL* sont des marques de Dell Inc.


D'autres marques commerciales et noms de marque peuvent être mentionnés dans ce document pour faire référence aux entités se réclamant de ces marques et de ces noms ou de leurs produits. Dell Inc. décline tout intérêt dans l'utilisation des marques déposées et des noms de marque ne lui appartenant pas.

Warnhinweise

 **WARNUNG:** Hiermit werden Sie auf eine potenziell gefährliche Situation hingewiesen, die zu Sachschäden, Verletzungen oder zum Tod führen könnte.

Verbinden zweier Racks

 **WARNUNG:** Wegen der Größe und des Gewichts des Rackschranks sollten Sie keinesfalls versuchen, zwei Rackschränke ohne fremde Hilfe zu verbinden.

 **ANMERKUNG:** Ausführliche Anweisungen erhalten Sie in der Rackinstallationsanleitung.

- 1 Packen Sie beide Racks aus und stellen Sie sie auf.
- 2 Packen Sie das Verbindungs-kit aus (siehe Abbildung 1-1).

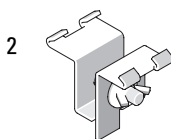
Das Rack-Verbindungs-kit hat folgenden Inhalt:

- Ein Dichtungsstreifen
- Vier Kupplungsklammern

Abbildung 1-1. Rack-Verbindungs-kit



1 Dichtungsstreifen



2 Kupplungsklammern (4)

- 3 Nehmen Sie die Türen und Seitenteile von beiden Racks ab. Lesen Sie dazu „Entfernen der vorderen Tür“, „Öffnen und Abnehmen der hinteren Türen“ und „Entfernen und Wiederanbringen der Seitenteile“ in der Rackinstallationsanleitung.
- 4 Schneiden Sie ein Stück des Dichtungsstreifens ab, entfernen Sie die Schutzfolie und bringen Sie es an einem der Racks entlang der Kontaktstelle mit dem benachbarten Rack an (siehe Abbildung 1-2).


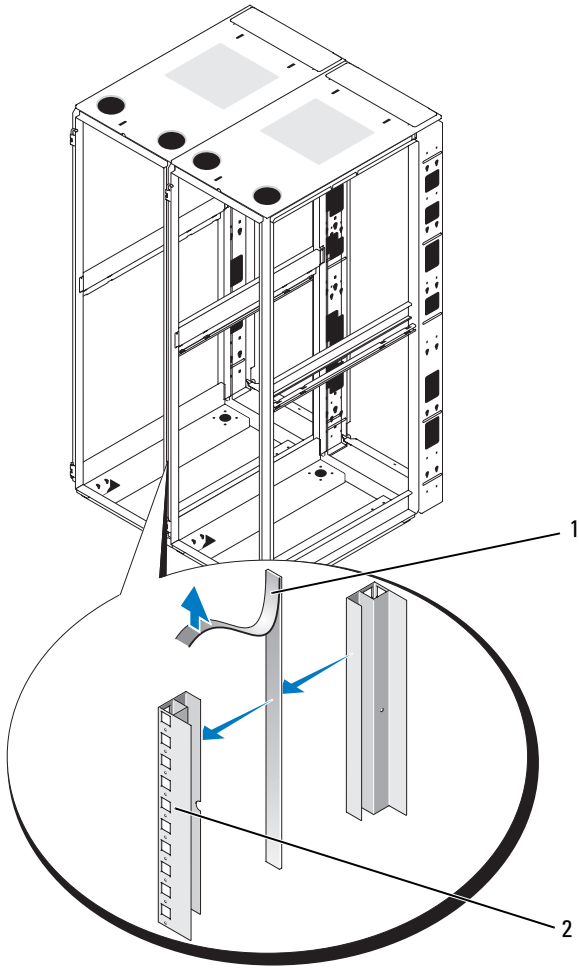
 **ANMERKUNG:** Sie können die Streifen auf einem beliebigen Rack anbringen, solange durch die Streifen beide Racks vor Kratzern geschützt werden.

Abbildung 1-2. Dichtungsstreifen anbringen



1 Dichtungsstreifen

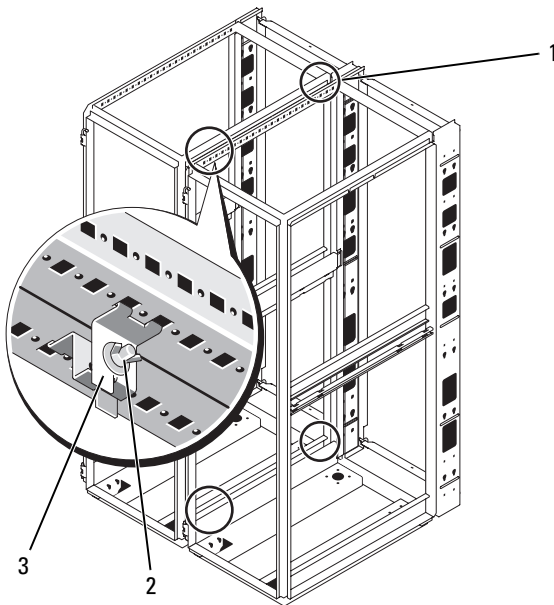
2 Rackrahmen

5 Installieren Sie die Kupplungsklammern.

- a** Stellen Sie die beiden Racks nebeneinander.
- b** Stellen Sie die höhenverstellbaren FüÙe beider Racks so ein, dass sich die Racks auf derselben Höhe befinden und parallel nebeneinander stehen. Anweisungen hierzu finden Sie unter „Anpassen der höhenverstellbaren FüÙe“ in der Rackinstallationsanleitung.
- c** Bringen Sie die vier Kupplungsklammern an den Racks an (zwei oben und zwei unten) wie in Abbildung 1-3 dargestellt.

Setzen Sie die Klammern in die viereckigen Öffnungen im Innern der und neben den Rackstützen ein und ziehen Sie die Klammern mit den Flügel-schrauben fest (siehe Abbildung 1-3).

Abbildung 1-3. Zwei Racks verbinden



- 1 Positionen der Kupplungsklammern
- 2 Flügel-schraube
- 3 Kupplungsklammern (4)

Irrtümer und technische Änderungen vorbehalten.

© 2008 Dell Inc. Alle Rechte vorbehalten. Gedruckt in China. Auf Recyclepapier gedruckt.

Eine Vervielfältigung oder Wiedergabe dieser Materialien in jeglicher Weise ohne vorherige schriftliche Genehmigung von Dell Inc. ist strengstens untersagt.

Dell und das *DELL* Logo sind Marken von Dell Inc.

Alle anderen in dieser Dokumentation genannten Marken und Handelsbezeichnungen sind Eigentum der entsprechenden Hersteller und Firmen. Dell Inc. erhebt keinen Anspruch auf Besitzrechte an Marken und Handelsbezeichnungen mit Ausnahme der eigenen.



警告について

! 警告：物的損害、けがまたは死亡の原因となる可能性があることを示します。

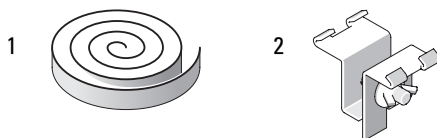
2 台のラックの連結

! 警告：ラックキャビネットの大きさと重さを考慮して、2 台のラックキャビネットの連結作業は 1 人では行わないでください。

✍ メモ：ラック取り付け手順の詳細については、『ラック取り付けガイド』を参照してください。

- 1 両方のラックの梱包を開いて組み立てます。
- 2 連結キットの梱包を開きます（図 1-1 を参照）。
ラック連結キットには次の部品が入っています。
 - ガasketテープ 1 本
 - 連結ブラケット 4 個

図 1-1 ラック連結キット



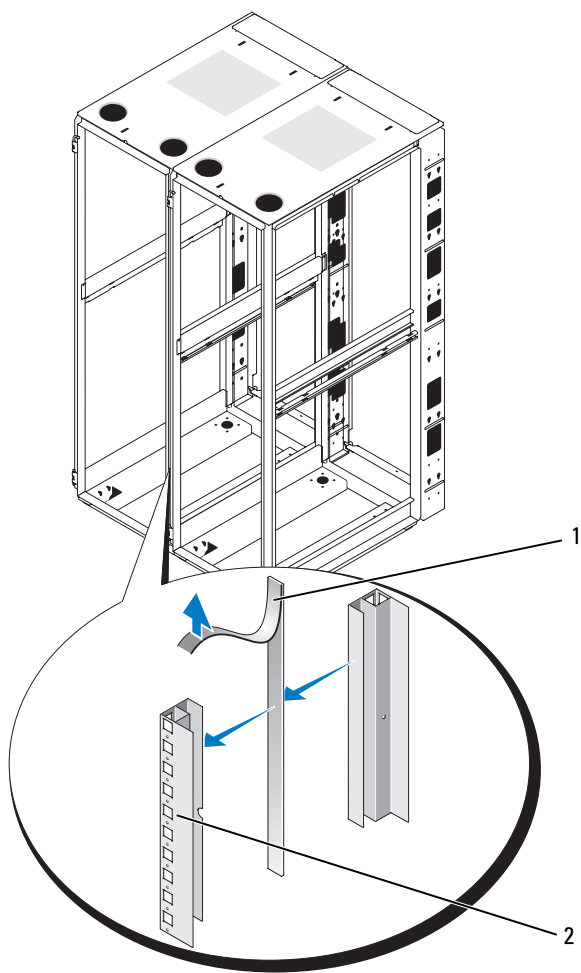
1 ガasketテープ

2 連結ブラケット (4)

- 3 両方のラックから扉とサイドパネルを取り外します。『ラック取り付けガイド』の「前面扉の取り外し」、「背面扉の開放および取り外し」、「サイドパネルの取り外しと取り付け」を参照してください。
- 4 ガasketテープを適当な長さにカットし、裏側の保護紙をはがして、隣接するラックと接触するフレームの表面に貼り付けます（図 1-2 を参照）。

✍ メモ：ガasketテープはラックに傷がつくのを防止するのが目的なので、どちらのラックに貼付してもかまいません。

図 1-2 ガスケットテープの貼り付け



1 ガスケットテープ

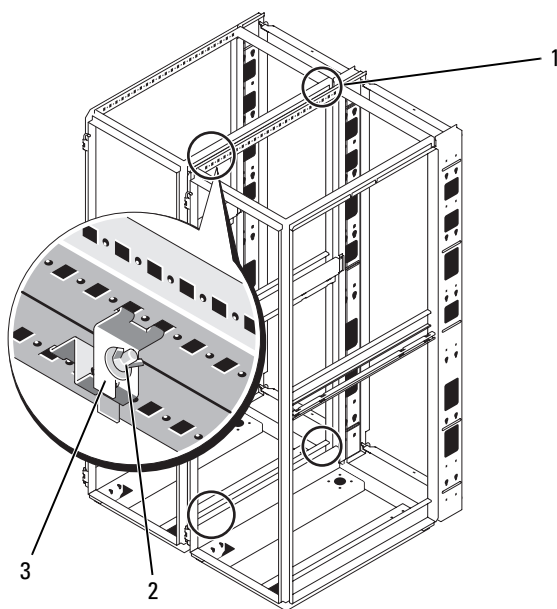
2 ラックフレーム

5 連結ブラケットを取り付けます。

- a 2つのラックを隣り合わせに並べます。
- b これらのラックが同一水平面上で互いに平行な位置にくるように、両方のラックの水平調節用の脚を調整します。手順については、『ラック取り付けガイド』の「水平調節用の脚の調節」を参照してください。
- c 図 1-3 に示すように、4 個の連結ブラケットを（上下に 2 個ずつ）ラックに取り付けます。

ブラケットをラックポストの内側の角穴および隣接するラックポストの角穴に挿入し、蝶ナットで締めます（図 1-3 を参照）。

図 1-3 2台のラックの連結



- 1 連結ブラケットの位置
- 2 蝶ナット
- 3 連結ブラケット (4)

本書の内容は予告なく変更されることがあります。
© 2008 すべての著作権は Dell Inc. にあります。 Printed in China.
Printed on recycled paper.

Dell Inc. の書面による許可のない複製は、いかなる形態においても厳重に禁じられています。

Dell および DELL ロゴは Dell Inc. の商標です。


商標または製品の権利を主張する事業体を表すためにその他の商標および社名が使用されていることがあります。それらの商標や会社名は、一切 Dell Inc. に帰属するものではありません。




Acerca de las advertencias

 **ADVERTENCIA:** Un mensaje de **ADVERTENCIA** indica el riesgo de daños materiales, lesiones o incluso la muerte.

Acoplamiento de dos racks

 **ADVERTENCIA:** Debido al tamaño y al peso de los armarios rack, no intente nunca acoplarlos sin la ayuda de otra persona.

 **NOTA:** Para obtener instrucciones completas sobre la instalación del rack, consulte la guía de instalación del rack.

- 1 Desembale e instale los dos racks.
- 2 Desembale el kit de acoplamiento que se muestra en la ilustración 1-1.
El contenido del kit de acoplamiento de racks incluye:
 - Un burlete
 - Cuatro soportes de acoplamiento

Ilustración 1-1. Kit de acoplamiento de racks



1 Burlete 2 Soporte de acoplamiento (4)


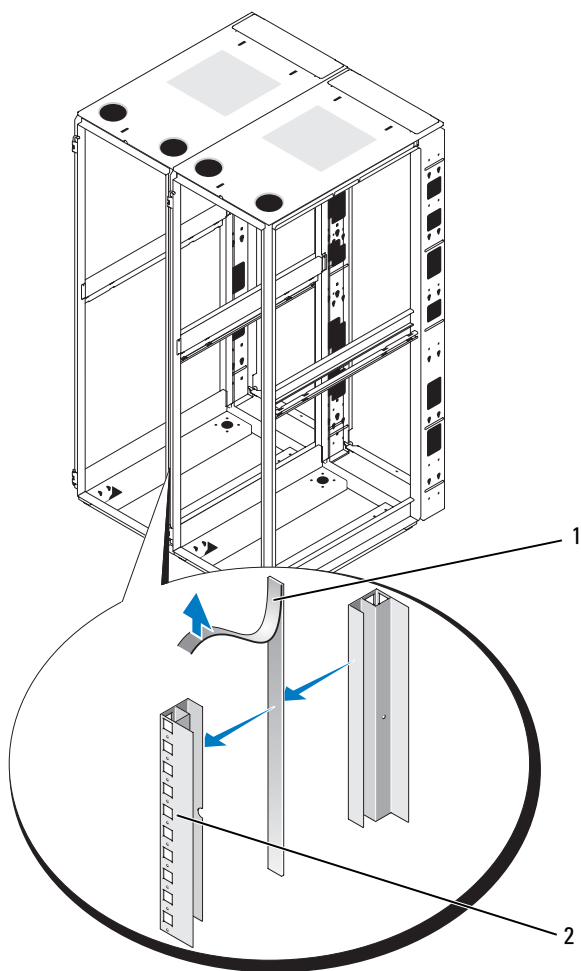
- 3 Extraiga las puertas y los paneles laterales de ambos racks. Consulte “Extracción de la puerta frontal”, “Apertura y extracción de las puertas posteriores” y “Extracción y colocación de los paneles laterales” en la guía de instalación del rack.
- 4 Corte y coloque un segmento del burlete, sin el revestimiento protector, en uno de los racks por la superficie del armazón que estará en contacto con el rack adyacente (vea la ilustración 1-2).
 **NOTA:** No importa el rack en el que coloque los burletes, ya que protegen los dos racks para que no se rayen.

Ilustración 1-2. Instalación de los burletes

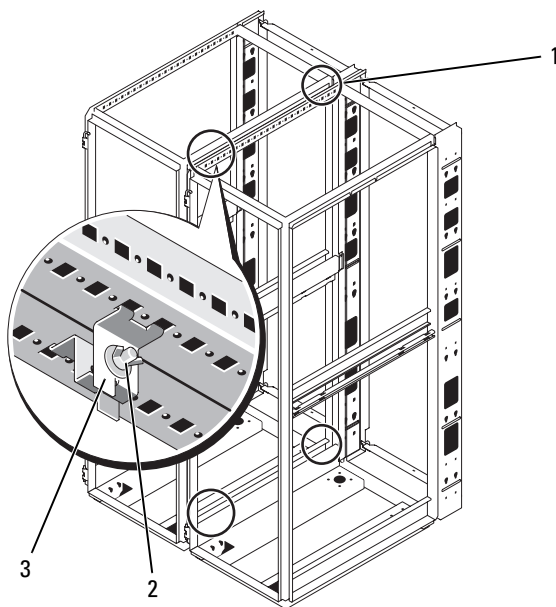


1 Burlete

2 Armazón del rack

- 5** Instale los soportes de acoplamiento.
- a** Coloque los dos racks uno al lado del otro.
 - b** Ajuste los pies niveladores de los dos racks para que los racks queden en paralelo y en el mismo plano horizontal. Para obtener instrucciones, consulte “Ajuste de los pies niveladores” en la guía de instalación del rack.
 - c** Instale los cuatro soportes de acoplamiento en los racks (dos en la parte superior y dos en la parte inferior) como se muestra en la ilustración 1-3. Enganche los soportes en los orificios cuadrados interiores y adyacentes a los postes del rack y apriete los soportes mediante las palomillas (vea la ilustración 1-3).

Ilustración 1-3. Acoplamiento de dos racks



- | | | | |
|---|---------------------------------------------|---|-----------|
| 1 | Ubicaciones de los soportes de acoplamiento | 2 | Palomilla |
| 3 | Soporte de acoplamiento (4) | | |

La información contenida en este documento puede modificarse sin previo aviso.

© 2008 Dell Inc. Todos los derechos reservados. Impreso en China. Impreso en papel reciclable

Queda estrictamente prohibida la reproducción de este material en cualquier forma sin la autorización por escrito de Dell Inc.

Dell y el logotipo de *DELL* son marcas comerciales de Dell Inc.

Otras marcas y otros nombres comerciales pueden utilizarse en este documento para hacer referencia a las entidades que los poseen o a sus productos. Dell Inc. renuncia a cualquier interés sobre la propiedad de marcas y nombres comerciales que no sean los suyos.